

PRZYDOMOWA, BIOLOGICZNA-CHEMICZNA OCZYSZCZALNIA ŚCIEKÓW EKO-BIOCH (TYPOSZEREG: 2500, 4000, 6000, 8000)

DOKUMENTACJA TECHNICZNO-RUCHOWA

Uwaga

Firma EKO-BIO sp. z o.o. sp. k. nie wyraża zgody na składanie naszej dokumentacji do gminy/starostwa w przypadku zakupu oczyszczalni innego producenta. Taki precedens będzie egzekwowany. Jednostki kontrolne mają obowiązek sprawdzania zgodności złożonej w urzędzie dokumentacji wraz z tabliczką znamionową każdej oczyszczalni.



Producent:

EKO-BIO Oczyszczalnie Sp. z o.o. spółka komandytowa
Bukowiec, ul. Przylesie 7
(dawniej: EKO-BIO J.Kononów, M.Gruszka" Sp.j.)

tel. 42 213-27-66

tel. kom.: 510 209-465, 506-226-116

e-mail: kontakt@oczyszczalnia.net

www.oczyszczalnia.net

Data opracowania 20 czerwiec 2016, wersja 1b

Spis treści:

| | | |
|-----|--|----|
| 1. | Wstęp..... | 3 |
| 2. | Budowa i zasada działania oczyszczalni biologiczno-chemicznej..... | 3 |
| 3. | Zalecenia dla stosowania drenażu rozsączającego w różnych warunkach gruntowo-wodnych. | 5 |
| 4. | Montaż oczyszczalni EKO-BIOCH. | 6 |
| 5. | Montaż instalacji elektrycznej..... | 7 |
| 6. | Sprawdzenie i regulacja systemu. | 7 |
| 7. | Izolacja termiczna. | 8 |
| 8. | Eksploatacja, serwis..... | 8 |
| 9. | Podstawowe kroki prawne przy budowie oczyszczalni. | 9 |
| 10. | Wymiary zbiorników EKO-BIOCH. | 10 |
| 11. | Przekroje i wymiary podstawowych pojemności z typoszeregu: EKO-BIOCH 2500. | 11 |
| 12. | Przekroje i wymiary podstawowych pojemności z typoszeregu: EKO-BIOCH 4000. | 12 |
| 13. | Przekroje i wymiary podstawowych pojemności z typoszeregu: EKO-BIOCH 6000. | 13 |
| 14. | Przekroje i wymiary podstawowych pojemności z typoszeregu: EKO-BIOCH 8000. | 14 |
| 15. | Rysunek techniczny urządzenia do dozowania środka chemicznego PIX 112 | 15 |
| 16. | Podstawowe założenia do projektowania. | 16 |
| 17. | Różne warianty montażu zbiornika w trudnych warunkach gruntowych. | 16 |
| 18. | Różne możliwości odprowadzenia ścieków z oczyszczalni EKO-BIOCH. | 17 |
| 19. | Przykład budowy studni chłonnej. | 19 |
| 20. | Zasady bezpieczeństwa w użytkowaniu oczyszczalni. | 20 |
| | DEKLARACJA WŁAŚCIWOŚCI UŻYTKOWYCH Nr 01/BIOCH/2016 | 21 |
| | METRYCZKA INSTALACJI PRZYDOMOWEJ OCZYSZCZALNI ŚCIEKÓW TYPU EKO-BIOCH | 22 |
| | EKO-BIO Oczyszczalnie sp. z o.o. sp. k..... | 22 |
| | Stosowane dmuchawy membranowe | 24 |
| | Książka serwisowa POŚ typu EKO-BIOCH str. 1/1 | 25 |

Niniejsze opracowanie jest własnością firmy EKO-BIO Oczyszczalnie sp. z o. o. sp. k. i jako takie jest własnością intelektualną właściciela, chronioną prawnie, zgodnie z zapisami Ustawy z dnia 4 lutego 1994 r. o prawie autorskim i prawach pokrewnych (Dz. U. z 2006 r. Nr 90, poz. 631 z późn. zm.)

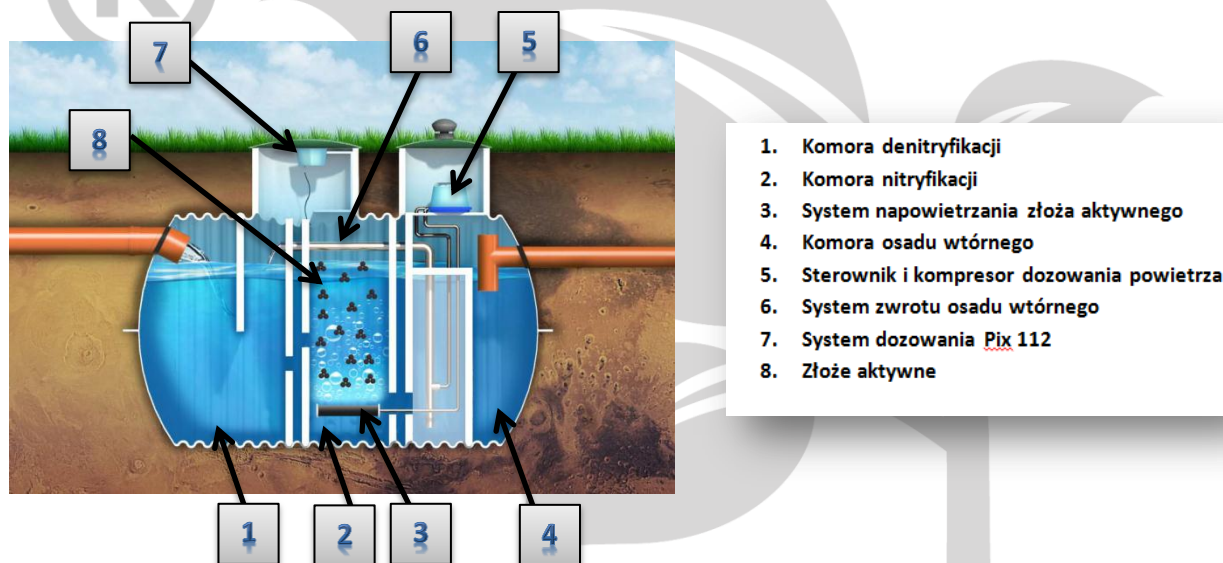
Wykorzystanie powyższego opracowania w całości i/lub w części, kopiowanie, rozpowszechnianie w jakiegokolwiek formie wymaga pisemnej zgody właściciela, przy czym właściciel tego opracowania udziela zgody na wykorzystanie tego opracowania (w dowolnym zakresie)– w związku z budową Przydomowej Oczyszczalni Ścieków, typu EKO-BIOCH.

1. Wstęp.

Przydomowe Oczyszczalnie Ścieków typu EKO-BIOCH pracujące w hybrydowej (synergicznej) technologii niskoobciążonego złoża zanurzonego wspomaganego osadem czynnym, to nowoczesne rozwiązanie, efekty działania którego całkowicie spełniają wymagania zawarte w „Rozporządzeniu Ministra Środowiska 2014 r. w sprawie warunków, jakie należy spełnić przy wprowadzaniu ścieków do wód lub ziemi...” (Dz.U. z 2014 poz.1800). Oczyszczalnie są zgodne z Normą zharmonizowaną PN-EN12566-3:2005+A2:2013 oraz EN-12566-7. Produkowane przez naszą firmę Przydomowe Oczyszczalnie Ścieków, wykonane są w postaci cienkościennych zbiorników z żywicy poliestrowej wzmocnionej włóknem szklanym, o przekroju cylindrycznym. W zbiorniku zachodzą oba procesy unieszkodliwiania substancji zawartych w ściekach, tj. denitryfikacja i nityfikacja. Woda oczyszczona w oczyszczalni EKO-BIOCH jest wodą o wysokim współczynniku czystości i może być wprowadzana bezpośrednio do istniejących cieków wodnych i/lub wód gruntowych. Przydomowe oczyszczalnie ścieków EKO-BIOCH służą do oczyszczania ścieków socjalno-bytowych pochodzących z gospodarstwa domowego lub o składzie i charakterze tożsamym ze ściekami socjalno-bytowymi pochodzącymi z gospodarstwa domowego.

2. Budowa i zasada działania oczyszczalni biologiczno-chemicznej

Przydomowa Oczyszczalnia Ścieków EKO-BIOCH składa się z następujących elementów:



Komora denitryfikacji pełni rolę osadnika gnilnego w którym następuje separacja tłuszczów, sedymentacyjne oddzielenie części stałych zawartych w ściekach i beztlenowy proces oczyszczania ścieków. Produkty rozkładu – fermentacji osiadają na dnie, w postaci osadu. Z komory denitryfikacji podczyszczone ścieki trafiają do drugiej komory – nityfikacji, gdzie na złożu biologicznym, napowietrzanym mechanicznie następuje dalszy – tlenowy proces oczyszczania ścieków. Złoże biologiczne, w postaci różnorodnych szczepów bakterii tlenowych, namnaża się na swobodnie pływających elementach z tworzywa sztucznego. Kształt tych elementów został dobrany tak, aby zapewnić możliwie największą powierzchnię w rozwinięciu (powyżej $160 \text{ m}^2/\text{m}^3$). Bakterie w procesach tlenowych rozkładają szkodliwe substancje zawarte w ściekach, jednocześnie namnażając się w postaci cienkiej błony – filmu na kształtkach. Oprócz tego w komorze nityfikacji namnaża się osad czynny, w postaci swobodnie pływających kłaczków – wspomagając procesy oczyszczania ścieków. Zastosowana technologia jest odporna na chwilowe spiętrzenia w dopływie ścieków, jak również na przerwy w napowietrzaniu – spowodowane np. awariami sieci energetycznej. Z chwilą namnożenia się odpowiednio grubej warstwy flory bakteryjnej „odrywa się ona od podłoża” i wraz z przepracowanym osadem czynnym, przelewowo przedostaje się do komory osadu wtórnego – skąd pompą mamutową, w postaci osadu zawracana jest do komory denitryfikacji, gdzie osiada na dnie w postaci osadu. Proces ten wspomagany jest przez okresowe dozowanie powietrza poprzez rurowe dyfuzory drobnopęcherzykowe, do których powietrze dostarczane jest z dmuchawy membranowej. W wyniku tego procesu następuje ciągłe „odmładzanie” pracującej flory bakteryjnej – co zapewnia

ciągłą wysoką sprawność procesu oczyszczania. W komorze osadu wtórnego na dnie gromadzi się osad – zawracany w całości, a oczyszczona woda wyprowadzana jest ze zbiornika oczyszczalni przelewowo. Ścieki po oczyszczeniu mogą być wprowadzane do wód płynących, lub gruntu. **Każdorazowo muszą być zachowane wymogi ochrony środowiska dotyczące ilości substancji odprowadzanych ze ściekami oczyszczonymi.**

Oczyszczalnie EKO-BIOCH pozwalają na wykorzystanie szerokiego spektrum możliwych odbiorników gruntowych, takich jak drenaże rozsączające, tunele rozsączające lub odbiorniki hydrobotaniczne wykorzystujące niektóre rośliny (trzcina, pałka, kosańce, wierzba energetyczna). Najczęściej stosowanym odbiornikiem jest drenaż rozsączający, który może mieć zastosowanie szczególnie w zwłaszcza w zbiornikach mniejszych 2,5; 4,0; 6,0 m³. Zastosowanie drenażu rozsączającego w przypadku zbiornika 8,0m³ wymaga większych powierzchni pod zabudowę, co ograniczone jest każdorazowo powierzchnią działki, gdzie posadowiona jest oczyszczalnia.

Poniżej podano podstawowe warunki do zastosowania drenażu rozsączającego. Rozsączanie z wykorzystaniem drenażu jest elementem umożliwiającym rozproszanie ścieków w gruncie.

Skuteczność działania drenażu rozsączającego jako odbiornika gruntowego ścieków oczyszczonych w oczyszczalni EKO-BIOCH zależy od rodzaju gruntu i wartości obciążenia hydraulicznego. Jako odbiorniki zastosowanie mają grunty o stosunkowo dobrej przepuszczalności zwłaszcza piaskowe. Dlatego też podstawowym kryterium stosowania metody jest **określenie rodzaju gruntu**, podłoża lokalizowanej oczyszczalni. W przypadku gruntów spoistych, słabo przepuszczalnych, gliniastych o dużej zawartości frakcji spławialnych, drenaż rozsączający nie będzie funkcjonował prawidłowo. W takich warunkach drenaże rozsączające nie powinny być stosowane. Pewną metodą, jest wymiana gruntu, ewentualnie zastosowanie mieszanki piasku lub żwiru z gruntem rodzimym.

Do oceny przydatności gruntu jako odbiornika, stosuje się testy perkolacyjne, umożliwiające ocenę właściwości filtracyjnych ośrodka gruntowego. Należy również określić długość drenaży, która uzależniona jest od obciążenia hydraulicznego (zależność wprost proporcjonalna). Przy znacznych obciążeniach i rozbudowaniu typoszeregów oczyszczalni, wymagają czasem znacznych powierzchni, na których oczyszczone ścieki będą rozsączone. Jest to istotnym ograniczeniem stosowania metody drenażu rozsączającego we wprowadzaniu oczyszczonych ścieków do gruntu, szczególnie w przypadku niewielkich powierzchniowo działek, często wydłużonych, z tego powodu producent określa jaka powierzchnia wymagana jest do danego urządzenia z typoszeregu i obciążenia hydraulicznego (określonego np. jako RLM),

Warunkiem prawidłowego funkcjonowania drenażu jest rzetelna ocena warunków hydrogeologicznych miejsca jego lokalizacji w tym przede wszystkim:

- rodzaju gruntu,
- wodoprzepuszczalności gruntu,
- położenia poziomu wód gruntowych i zakresu wahań położenia zwierciadła wody,
- zagęszczenia podłoża.

Zagęszczenie podłoża ma decydujący wpływ na osiadanie gruntu, warunkuje więc stabilność eksploatacji. Przy słabym zagęszczeniu podłoża może dojść do niekorzystnych osiadań i spowodować rozszczelnienie przewodów odprowadzających - doprowadzających oczyszczone ścieki lub uszkodzenia mechanicznego poszczególnych elementów drenażu. W warunkach występowania gruntów organicznych należy rozważyć możliwość wymiany gruntu. Dodatkowym mankamentem zastosowania drenażu czy studni chłonnej jest położenie poziomu wód gruntowych, przy wysokim położeniu należy zastosować wyniesienie poszczególnych elementów ponad rzeczywisty teren (dotyczy sytuacji gdy wody gruntowe zalegają płycej niż 1,5 m ppt). Drenaż rozsączający jest najczęściej stosowanym odbiornikiem gruntowym w przydomowych oczyszczalniach ścieków. Przed wyborem tego sposobu rozsączania ścieków bardzo ważna jest ocena warunków gruntowo-wodnych, wg Rozporządzenia Ministra Środowiska dopuszczalne jest stosowanie tego typu systemów odprowadzania ścieków do gruntu, jeśli ich ilość nie przekracza 5 m³/d (czyli dla EKO-BIOCH 2500, EKO-BIOCH 4000, EKO-BIOCH 6000 i EKO-BIOCH 8000).

Błędna ocena przydatności gruntu do rozsączania może skutkować zagrożeniem nieprawidłowego funkcjonowania odbiornika. W przypadku zastosowania drenaży na gruntach nieprzepuszczalnych występuje brak odpływu ścieków z ciągów rozsączających. Podstawą oceny przydatności gruntów metodą rozsączania ścieków jest test perkolacyjny (metoda analogiczna jak badania filtracji zalewaniem szybków w geotechnice). Na podstawie czasu przesiąkania określonej ilości wody przez podłoże ocenia się przydatność (tabela poniżej). Najbardziej przydatne są grunty A i B. Opis wykonania testu perkolacyjnego można znaleźć na stronie internetowej www.oczyszczalnia.net

Tabela : Ocena przydatności gruntu do rozsączania ścieków metodą drenażu.

| | Rodzaj gruntu | Czas wsiąkania | Ocena przydatności |
|----------|---|----------------|---------------------|
| A | otoczaki z piaskiem, piasek gruboziarnisty | <18 | Bardzo dobra |
| B | średnie i drobne piaski, oraz lekkie piaski gliniaste | 18-30 | dobra |
| C | lekkie gliny piaszczyste | 30-80 | średnia |
| D | ciężkie piaski gliniaste, gliny piaszczyste, gliny, iły | >180 | zła |

W układach drenaży rozsączających długość pojedynczego drenu nie powinna przekraczać 20m, a rozstaw 1,5÷2,0m. Dreny są ułożone w warstwie rozsączającej wykonanej ze żwiru o uziarnieniu 8÷40 mm, otulonej najczęściej geowłókniną (chroniącą przed zamuleniem). Dreny układane są płytko od 0,5 do 0,6m ppt., maksymalna głębokość ułożenia drenów wynosi 1,5m ppt. Jako alternatywę stosowania studni chłonnej czy drenażu rozsączającego, lub tuneli rozsączających można uznać metodę hydrobotaniczną z zastosowaniem odpowiednich gatunków roślin. Grubość (miąższość) warstwy gruntu, między rzędną położenia układu rozsączającego, a rzędną najwyższego użytkowego poziomu wód gruntowych musi być nie mniejsza niż 1,5m.

3. Zalecenia dla stosowania drenażu rozsączającego w różnych warunkach gruntowo-wodnych.

Grunt dobrze przepuszczalny: dreny ułożone na podsypce żwirowej o miąższości 0,25m, przykrytej geowłókniną.

Grunt silnie przepuszczalny: gruntami silnie przepuszczalnymi są przede wszystkim żwiry i silnie spękane grunty skaliste. Pod warstwą podsypki żwirowej układa się warstwę wspomagającą z piasku o uziarnieniu 0,5÷1,0mm i miąższości 0,6m.

Grunt słabo przepuszczalny: jeżeli grunt rodzimy jest słabo przepuszczalny, miąższość podsypki zwiększa się z 0,25cm do 0,3÷0,6m.

Grunty organiczne: do gruntów tych zalicza się przede wszystkim torfy i namuły, oraz grunty próchniczne. Z punktu widzenia inżynierskiego są to grunty słabe tzn. posiadają dużą ściśliwość i małą wytrzymałość na ścinanie. Są to grunty trudne w posadowieniu wszelkich obiektów budowlanych należy w zasadzie unikać tego typu gruntów. W przypadku ich stosunkowo płytkiego występowania należy rozważyć możliwość wymiany. Dla posadowienia elementów drenażu podłoże słabych gruntów może powodować niejednorodność osiadania poszczególnych elementów składowych, co może implikować rozszczelnienie przewodów lub w skrajnym przypadku nawet ich ścięcie. Można też wówczas rozważyć wylanie pod zbiornikiem płyty fundamentowej na której będą posadowione poszczególne elementy drenażu.

Wysoko położone zwierciadło wody gruntowej: duże trudności występują na terenie z wysoko położonym zwierciadłem wody gruntowej lub przy płytkim zaleganiu gruntu nieprzepuszczalnego. W takich warunkach drenaż rozsączający umieszcza się w tzw. kopcach filtracyjnych. Przy takim rozwiązaniu rozstawa drenów wynosi 1m, a cała konstrukcja jest wyniesiona powyżej poziomu gruntu rodzimego. Dreny umieszczone są w podsypce ze żwiru płukanego o miąższości nie mniejszej niż 0,2m, pod którą znajduje się warstwa piasku o miąższości nie mniejszej niż 0,6m i uziarnieniu do 4mm. Kopiec przykryty jest warstwą gruntu rodzimego. Stosowane nachylenie skarp kopca od 1:3 do 1:4. Przed wypływem ścieków poza kopiec zabezpieczają groble, wykonane z gliny. W sytuacji, gdy kopiec wyniesiony jest ponad poziom urządzeń oczyszczalni, wówczas ścieki do studzienki rozdzielczej przetłaczane są pompą o wydajności równej maksymalnemu godzinowemu odpływowi ścieków.

W celu oceny możliwości zastosowania układów rozsączających potrzebne jest ocena warunków hydrogeologicznych ośrodka gruntowego polegająca przede wszystkim na określeniu:

- rodzaju gruntu,
- właściwości filtracyjnych gruntu,
- położenia poziomu wód gruntowych (i ich wahania w różnych okresach w roku) w stosunku do poziomu terenu

4. Montaż oczyszczalni EKO-BIOCH.

Przed przystąpieniem do instalacji należy koniecznie zapoznać się z treścią instrukcji montażu. Stosowanie się do zawartych w instrukcji montażu zaleceń, jest warunkiem zachowania gwarancji. Jeśli podczas montażu pojawią się jakiegokolwiek pytania lub wątpliwości – prosimy niezwłocznie kontaktować się ze sprzedawcą/producentem – celem uzyskania wskazówek o dalszym postępowaniu. Porady można zasięgnąć bezpośrednio u producenta - dzwoniąc na numer telefonu komórkowego 506-226-116, od poniedziałku do piątku w godzinach 8⁰⁰ - 16⁰⁰.

W celu posadowienia zbiornika oczyszczalni, należy wykonać wykop o głębokości umożliwiającej właściwe podłączenie wylotu rury ściekowej z budynku z rurą wlotową oczyszczalni - wymagany spadek to 2,5% na każdy metr (2,5cm na metr bieżący). Wymiary wykopu muszą zapewnić możliwość wykonania obsypki. Minimalny wymiar wykopu, to wymiary zbiornika plus 1 metr dla długości i szerokości oraz przynajmniej 20cm więcej niż wysokość zbiornika. Dno zbiornika wypełnić podsypką z piasku stabilizowanego cementem (tzw. „suchy chudziak”) o grubości 0,2 metra.

W przypadku konieczności głębszego zakopania zbiornika (maksymalnie 2,0m-liczone od górnej krawędzi części walcowej zbiornika) dostarczamy specjalne nadbudowy do włączów zbiornika, tak aby pokrywy włączów do pozostawały zawsze odsłonięte na powierzchni terenu – nie mniej niż 5÷7cm nad poziomem gruntu. Średnica rury wlotowej zbiornika jest wykonana z kształtek PCV o średnicy \varnothing 160mm. Jeśli kanalizacja, z budynku, wyprowadzona jest rurą innej średnicy – można przed podłączeniem do oczyszczalni założyć stosowną „redukcję”. Dno wykopu należy wyłożyć minimum 20 centymetrowej grubości warstwą podsypki z suchego betonu 1/15. Zbiornik wstawiony na dno wykopu należy wypoziomować wzdłuż osi podłużnej, zalać wodą do 1/3 wysokości (licząc od dna), ponownie wypoziomować wzdłuż osi długiej i zasypywać gruntem rodzimym bez kamieni i brył piasku. Każdą 30-40cm warstwę gruntu rodzimego należy zagęścić do $J_{min} = 0,97$. Zbiornik oczyszczalni EKO-BIOCH, nie może być instalowany pod ciągami jezdni (co najwyżej pod ciągami pieszymi), powinien zapewniać łatwy dojazd i techniczną obsługę taboru asenizacyjnego. Oczyszczalnia EKO-BIOCH może być instalowana w gruncie nawodnionym. W przypadku instalacji urządzenia w gruncie niestabilnym (głina, glina piaszczysta, zwietrzelina skalna i inne grunty niestabilne) konieczna jest wymiana gruntu rodzimego na piach żółty – grunt stabilny. Piasek można dodatkowo stabilizować cementem (suchy beton 1/15). Suchy beton koniecznie należy stosować do zasypania zbiornika w przypadku wysokiego poziomu wód gruntowych.

W szczególnych przypadkach instalacji, takich jak:, w gruncie niestabilnym, przy wysokim poziomie wód gruntowych, w gruncie nieprzepuszczalnym uniemożliwiającym wsiąkanie wody należy wykonać dodatkowe zabezpieczenia zbiornika (patrz treść punktu 16 niniejszego dokumentu).

Dla zapewnienia prawidłowego przewietrzania układu istotnym jest aby wszystkie przybory zostały zaopatrzone w prawidłowo wykonane syfony, a wywiewna wentylacja wysoka pionu kanalizacyjnego została poprowadzona rurą o średnicy minimum 110mm, przynajmniej 30cm ponad kalenicę dachu, bez przewężeń na całej długości.

a) Montaż rur drenażowych (przykładowy odbiornik gruntowy dla oczyszczalni EKO-BIOCH).

Układ rur drenażowych należy montować w starannie wykonanych wykopach. Minimalna szerokość dna wykopu to 30cm, a rozstaw minimalny pomiędzy rurami w wykopie – 1,5m. Rury drenażowo – rozsączające, należy układać (nacięciami na boki) na dnie wykopu po wykonaniu odpowiedniej podsypki piaskowo - żwirowej (żwir płukany we frakcji 8-16 lub 16-32mm) na powierzchnię rur drenażowych należy ułożyć warstwę geowłókniny o gramaturze 100÷150 g/m², w celu zapobieżenia

wnikania ziaren piasku do szczelin rur drenażowych. Rury rozsączające układa się ze spadkiem od 0,5% dla gruntów mniej przepuszczalnych do 1% dla gruntów o większej przepuszczalności. Spadek liczony jest pomiędzy studzienką rozdzielczą, a najniższym punktem drenażu (na jego końcu). Rury drenażowe należy zakończyć grzybkami napowietrzającymi, które powinny wystawać 40cm powyżej terenu. Każdą rurę można zakończyć oddzielnie lub spiąć wszystkie razem i napowietrzyć jednym grzybkiem.

5. Montaż instalacji elektrycznej.

Oczyszczalnia EKO-BIOCH wymaga do pracy przyłączenia napięcia 230V. Przyłącze ze względów bezpieczeństwa powinno zostać wykonane przez instalatora z uprawnieniami SEP do 1kV. Dostarczany z oczyszczalnią przewód elektryczny powinien być umieszczony w węźle wodnym o przekroju 25mm, a następnie wprowadzony do budynku. W szczególnych wypadkach sterownik może być umieszczony również w budynku. **Instalacja elektryczna powinna być wyprowadzona na oddzielnej linii odpowiednio zabezpieczonej przed możliwością wystąpienia przepięć oraz zastosowanie wyłącznika różnicowo-prądowego o prądzie różnicowym 30mA oraz bezpiecznika nadmiarowo-prądowego C6A.** Sterownik musi być zabezpieczony przez możliwością zalania.

Typowe, dobowe zapotrzebowanie na energię elektryczną, wynosi odpowiednio: dla EKO-BIOCH 2500 – 0,72kWh, EKO-BIOCH 4000 – około 0,96kWh i dla EKO-BIOCH 8000 – około 1,44kWh.

6. Sprawdzenie i regulacja systemu.

Po zakończeniu montażu należy napełnić system wodą kontrolując spadki rur drenażowych poprzez obserwację wpływu wody do studzienki rewizyjnej. Powinien być zauważalny równomierny rozdział strugi pomiędzy rurami (dotyczy wariantu z drenażem rozsączającym).

Po zakończeniu montażu należy napełnić system wodą kontrolując spadki rur drenażowych poprzez obserwację wpływu wody do studzienki rewizyjnej. Powinien być zauważalny równomierny rozdział strugi pomiędzy rurami.

Wewnątrz węzła rewizyjnego nad trzecią komorą oczyszczalni, zamontowane są sterownik i kompresor dozowania powietrza – instalacja wygląda podobnie jak na zdjęciu ze strony 8.

Elementy te są ustawione i wyregulowane fabrycznie, jednakże zaleca się kontrolę ustawień, na etapie rozruchu urządzenia (późniejsze regulacje nie są już konieczne, aczkolwiek zalecana jest okresowa kontrola wzrokowa poprawności pracy urządzenia według wskazówek podanych poniżej).

Aby przeprowadzić kontrolę/regulację należy:

- 1) Dmuchała membranowa
- 2) Sterownik (rozdzielacz) powietrza
- 3) Sterownik (wyłącznik czasowy) dmuchawy



Zdjąć pokrywę wszystkich włączów rewizyjnych, podłączyć dmuchawę bezpośrednio do prądu (z pominięciem sterownika). Przy pracującej dmuchawie obserwować pracę urządzenia: w komorze denitryfikacji widoczny cienki strumień cieczy recyrkulowanej z komory osadu wtórnego (pompą mamutową będącą głównym elementem systemu zawrotu osadu wtórnego), natomiast w komorze środkowej (nityfikacji) widoczne bardzo intensywne wydzielanie pęcherzyków powietrza, połączone z mieszaniem zawartości całej komory. Jeśli mimo pracy dmuchawy nie widać objawów jak powyżej, należy regulując otwarciem zaworu na sterowniku (rozdzielaczu powietrza) doprowadzić do sytuacji gdy widoczne będzie bardzo intensywne wydzielanie pęcherzyków powietrza, połączone z mieszaniem całej zawartości komory nityfikacji, a przepływ recyrkulatu z komory osadu wtórnego do komory denitryfikacji będzie odbywał się minimalnym, jak najmniejszym strumieniem. Po zakończeniu sprawdzenia/regulacji należy ponownie podłączyć dmuchawę membranową poprzez sterownik dmuchawy.

Nie ma potrzeby dokonywania jakichkolwiek czynności regulacyjnych w zakresie sterownik (wyłącznika czasowego), jednak gdyby z jakichkolwiek powodów konieczne było ponowne ustawienie, to: dla EKO-BIOCH 2500 i EKO-BIOCH 4000 powinna zostać załączona co druga pozycja, natomiast dla EKO-BIOCH 8000 załączone dwie pozycje, na każdą jedną wyłączoną – po całym obwodzie tarczy zegarowej. Dla większych instalacji nastawy dobierane są indywidualnie przez producenta

i zalecane jest aby nie zmieniać parametrów pracy urządzeń napowietrzających poprzez zmiany ustawień fabrycznych.

7. Izolacja termiczna.

System nie wymaga izolacji termicznej. Ciepło odprowadzanych ścieków oraz ciepło z procesów ich rozkładu chroni system przed przemarzaniem. Jedynie dla budynków używanych okresowo należy stosować docieplanie układu. Dla przyłączy o długości większej niż 5mb zalecane jest, a dla przyłączy o długości 10mb winna być stosowane obligatoryjnie otulina ze styropianu EPS 70-040, o grubości minimum 50mm.

8. Eksploatacja, serwis.

W celu zapewnienia właściwej pracy oczyszczalni EKO-BIOCH konieczne jest przynajmniej raz na 9 miesięcy wybranie osadu z komory denitryfikacji (cała zawartość komory) – i tylko z niej, nie wolno opróżniać pozostałych dwóch komór. Po opróżnieniu urządzenia z osadu nadmiernego należy dokonać zaszczepienia preparatem bakteryjnym w ilości jak przy pierwszym uruchomieniu, to jest w podwójnej dawce zalecanej przez producenta preparatu, powtórzonej dwukrotnie w odstępie tygodnia. W zakres czynności serwisowych wchodzi oczyszczenie filtra dmuchawy membranowej, oraz ogólna kontrola wzrokowa wszystkich elementów oczyszczalni. Zalecane jest aby przynajmniej raz w tygodniu dokonać wzrokowej kontroli pracy urządzenia, poprzez sprawdzenie – czy pracuje dmuchawa oraz czy widoczne jest wydobywanie się pęcherzyków powietrza (połączone z intensywnym mieszaniem zawartości) w sekcji nityfikacji (Uwaga: dmuchawa nie pracuje cały czas, a jedynie w cyklach charakterystycznych dla poszczególnych modeli urządzenia).

Dla zachowania najwyższej sprawności urządzenia zaleca się okresowe (raz na 14 dni) dozowanie biopreparatów typu: BIOSAN KZ-2000, Biolatrin, BIO-7 Entretien, Septonic itp. Wprowadzają one starannie wyselekcjonowane szczepy bakterii oraz enzymy. Dzięki temu urządzenie jest całkowicie odporne na ewentualne nadmierne stosowanie środków dezynfekujących oraz inne czynniki mogące negatywnie wpływać na ilość i jakość kultur bakteryjnych bytujących w zbiorniku, odpowiedzialnych za prawidłową pracę urządzenia.

Nie wolno wprowadzać surowego kondensatu z kondensacyjnych pieców c.o. do oczyszczalni. Jeśli zachodzi taka konieczność należy zastosować tzw. „neutralizator kondensatu”. W przeciwnym wypadku praca oczyszczalni ulegnie bardzo poważnym zaburzeniom – których nie obejmuje gwarancja udzielana przez producenta.

Nie wolno podłączać do urządzenia urządzeń służących uzdatnianiu (zmiękczeniu) wody, bazujących na kolumnach jonowymiennych, stosowana w regeneracji jonitów solanka powoduje poważne zaburzenia pracy oczyszczalni, których nie obejmuje gwarancja udzielana przez producenta.

9. Podstawowe kroki prawne przy budowie oczyszczalni.

- W Urzędzie Gminy lub Starostwie Powiatowym należy sprawdzić, czy w warunkach zabudowy i zagospodarowania terenu dopuszcza się budowę czyszczalni w planowanej lokalizacji
- Uprawnionemu specjalście należy zlecić wykonanie projektu oczyszczalni odpowiednio do warunków gruntowo-wodnych, o ile taki projekt jest wymagany.
- W Wydziale Architektury i Budownictwa Starostwa Powiatowego należy złożyć wypełniony wniosek zgłoszenia budowy, a z nim (najczęściej):
 - a) mapkę działki (najczęściej 1:500 tzw. „do celów projektowych”) z naniesionym szkicem usytuowania planowanej oczyszczalni,
 - b) dokument stwierdzający prawo do dysponowania nieruchomością na cele budowlane,
 - c) Krajową Deklarację Zgodności – która dołączana jest przez producenta do każdego sprzedawanego urządzenia (można ją znaleźć w dalszej części niniejszego dokumentu).
- Jeżeli oczyszczone ścieki będą odprowadzane do wód powierzchniowych lub do gruntu poza gruntem zgłaszającego budowę, to do wniosku należy dołączyć również:
 - a) zgodę właściciela tych wód na wpuszczenie oczyszczonych ścieków, właścicielem wód w Polsce jest Skarb Państwa
 - b) zgodę właścicieli gruntów na przeprowadzenie rur przez ich teren,
 - c) pozwolenie wodno prawne – uzyskane w oparciu o sporządzony wcześniej operat wodnoprawny
- Jeżeli oczyszczalnia ma obsługiwać obiekt usługowy lub produkcyjny, niezależnie od ilości ścieków oraz sposobu ich „zagospodarowania”, do wniosku trzeba dołączyć pozwolenie wodno prawne, a budowa oczyszczalni nie odbywa się w trybie zgłoszenia budowy, lecz w trybie pozwolenia na budowę – przy czym może okazać się, że taka budowa będzie jednak traktowana „zgłoszeniowo”,
- Jeśli po upływie 30 dni od daty zgłoszenia budowy urząd nie zgłosi zastrzeżeń lub wyda potwierdzenie przyjęcia zgłoszenia, można rozpocząć budowę oczyszczalni. Zgłoszenie jest ważne przez dwa lata.
- Niekiedy na żądanie urzędu trzeba dołączyć do wniosku dodatkowe dokumenty lub uzgodnienia.
- Zakończenie budowy należy zgłosić w tym samym urzędzie, w którym zgłoszono budowę, w terminie do 14 dni od zakończenia prac.
- Proszę przy tym pamiętać, że opisane powyżej czynności mają jedynie charakter poglądowy, więc za każdym razem obowiązująca procedura – to ta, którą stosuje właściwy urząd, w którym zgłaszana jest budowa.

10. Wymiary zbiorników EKO-BIOCH.

| typ pojemność | masa | średnica | Długość (nominalna) | średnica wlotu | średnica włazu | wysokość wlotu od dna |
|-----------------------|---------|----------|---------------------|----------------|----------------|-----------------------|
| [l] | [kg] | [cm] | [cm] | [cm] | [cm] | [cm] |
| EKO-BIOCH 2500 | 100÷120 | 130 | 230 | 160 | 680/495 | 110 |
| EKO-BIOCH 4000 | 140÷170 | 130 | 350 | | 110 | |
| EKO-BIOCH 6000 | 180÷230 | 160 | 350 | | 140 | |
| EKO-BIOCH 8000 | 220÷280 | 160 | 450 | | 140 | |

Podane w powyższej tabeli wartości mogą ulegać zmianie (zwłaszcza masa urządzenia) i nie ma to żadnego wpływu na prawidłowość pracy urządzenia.

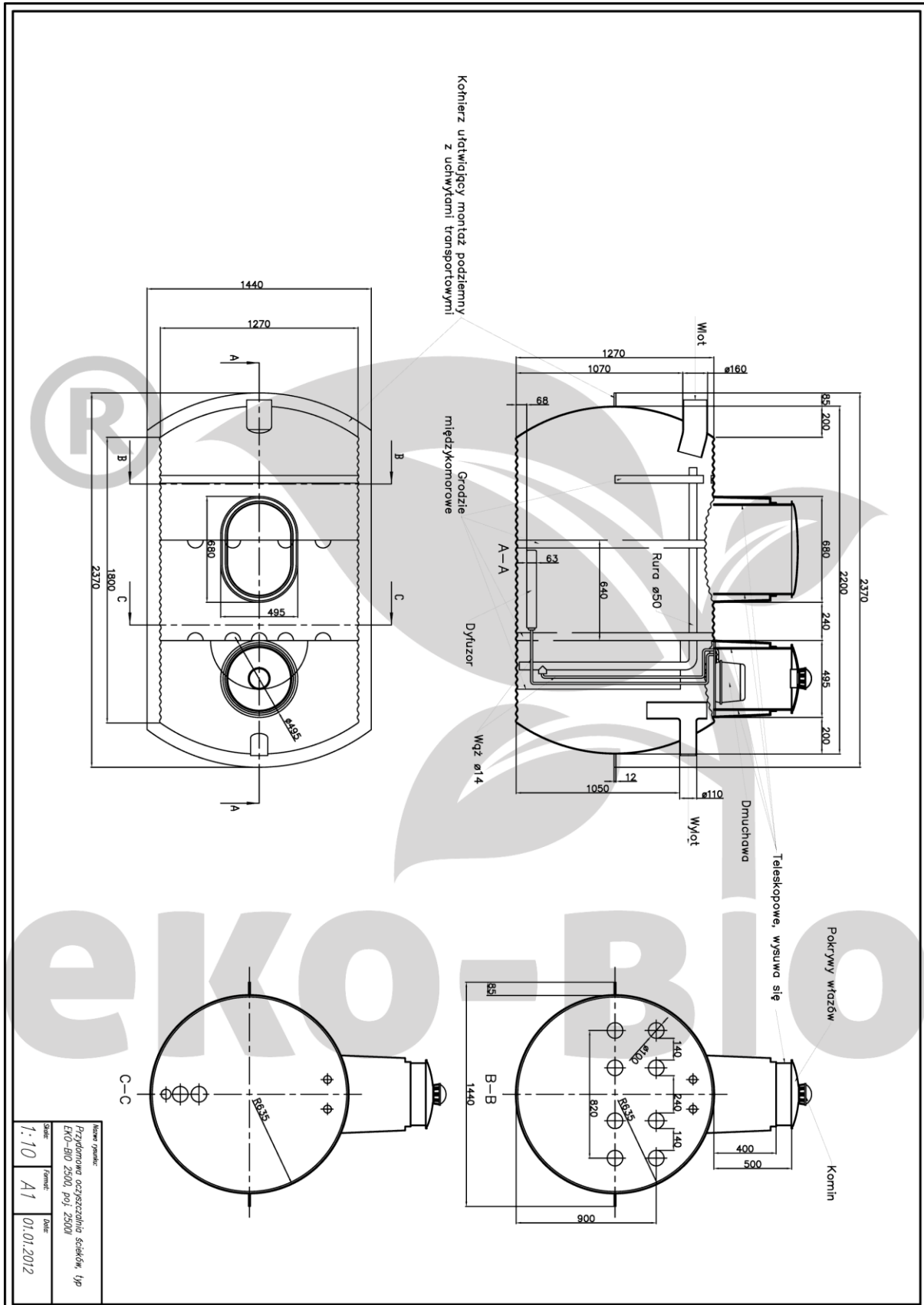
Dane podstawowe zbiorników.

| | EKO-BIOCH 2500 | EKO-BIOCH 4000 | EKO-BIOCH 6000 | EKO-BIOCH 8000 |
|--|-----------------------|-----------------------|-----------------------|-----------------------|
| Liczba użytkowników | 3÷6 | 7÷12 | 13÷17 | 18÷25 |
| Przepustowość dobową [m ³ /d] | 0,83 | 1,30 | 2,00 | 2,60 |
| Komora denitryfikacji [m ³] | 1,30 | 2,00 | 3,00 | 4,00 |
| Komora nityfikacji [m ³] | 0,80 | 1,30 | 1,90 | 2,50 |
| Komora osadu wtórnego [m ³] | 0,40 | 0,70 | 1,10 | 1,50 |
| Pojemność robocza całego zbiornika [m ³] | 2,50 | 4,00 | 6,00 | 8,00 |
| Wydajność dmuchawy [m ³ /h] | 3,60 | 4,80 | 7,20 | 7,20 |
| Długość dyfuzora [cm] | 50 | 80 | 2 x 80 | 2 x 100 |

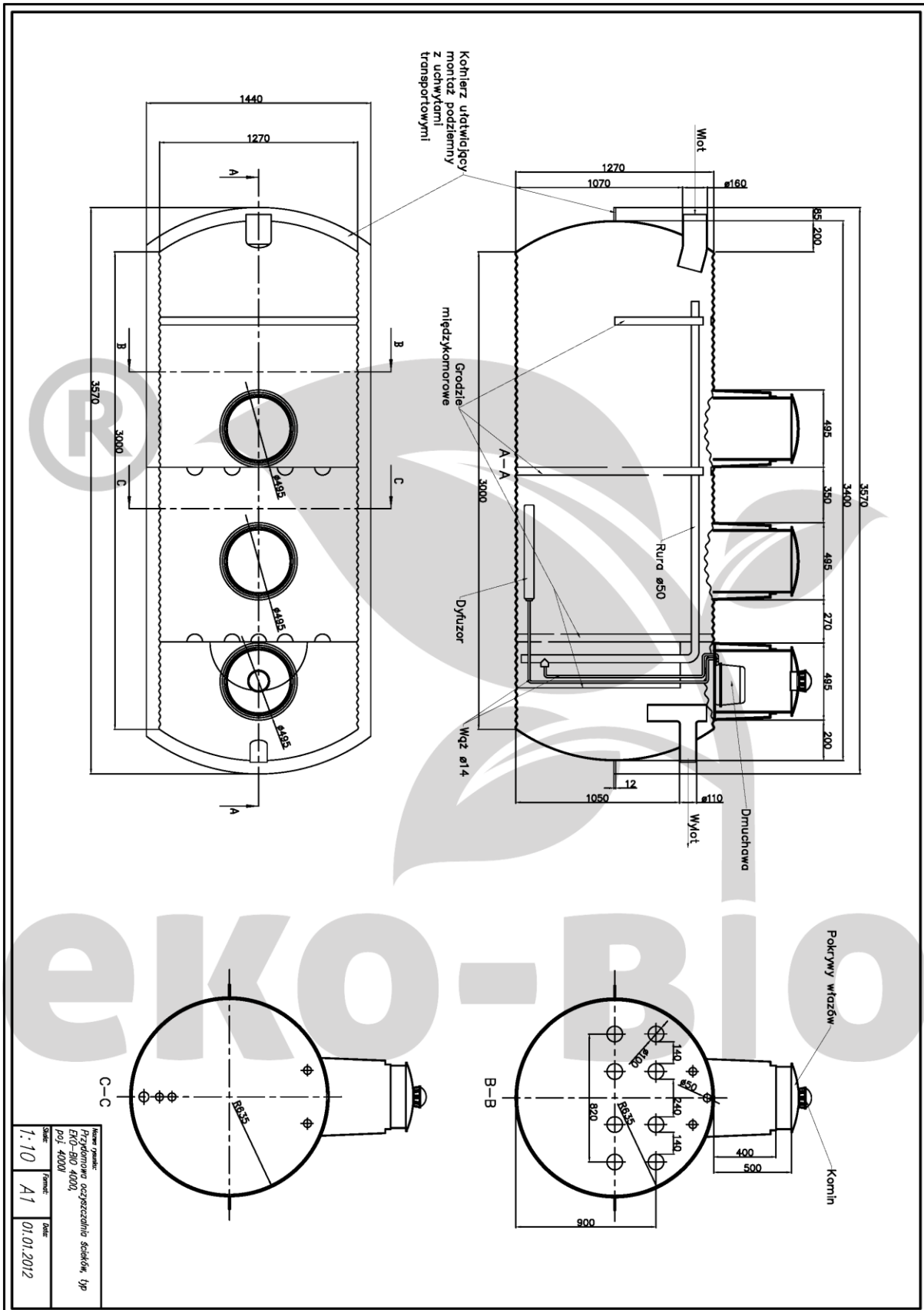
Zbiorniki oczyszczalni EKO-BIOCH są wykonane z tego samego tworzywa co osadniki gnilne i bezodpływowe zbiorniki na ścieki EKO, zbiorniki posiadają te same parametry gabarytowe oraz ciężar, jest zachowana grubość ścianki. Zbiorniki są dostosowane do wbudowania pod powierzchnię terenu i mogą być przykryte warstwą gruntu do 2,0m.

Podane w ostatniej kolumnie wartości nie są ostateczne, co oznacza że indywidualnie możliwe jest zaprojektowanie i wykonanie większych urządzeń niż umieszczone w powyższej tabeli. Wówczas parametry podaje szczegółowa tabela w dokumentach dołączanych do urządzenia. Oznacza to, że oczyszczalnie EKO-BIOCH można projektować i budować dla praktycznie dowolnie dużych instalacji.

11. Przekroje i wymiary podstawowych pojemności z typoszeregu: EKO-BIOCH 2500.

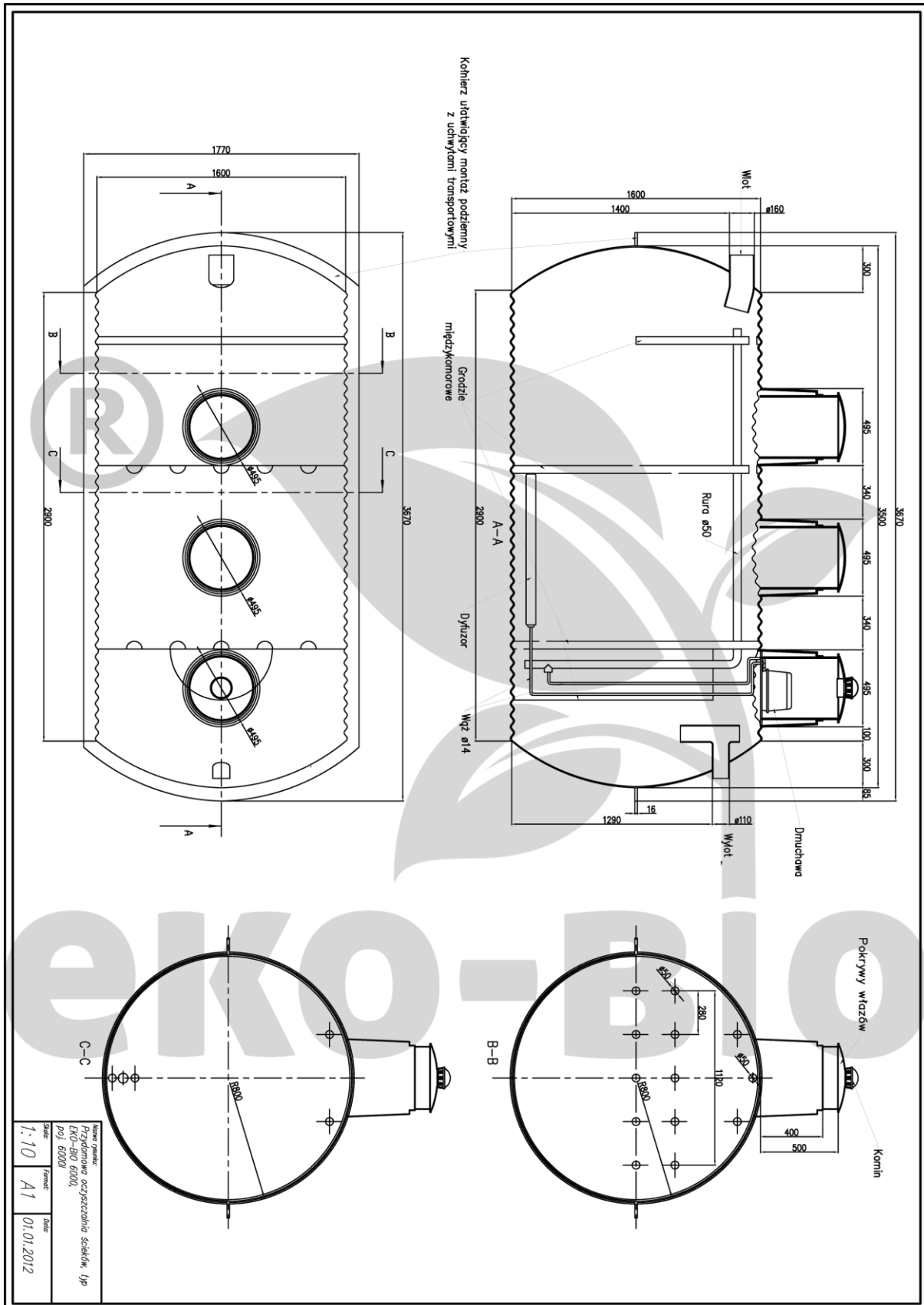


12.Przekroje i wymiary podstawowych pojemności z typoszeregu: EKO-BIOCH 4000.

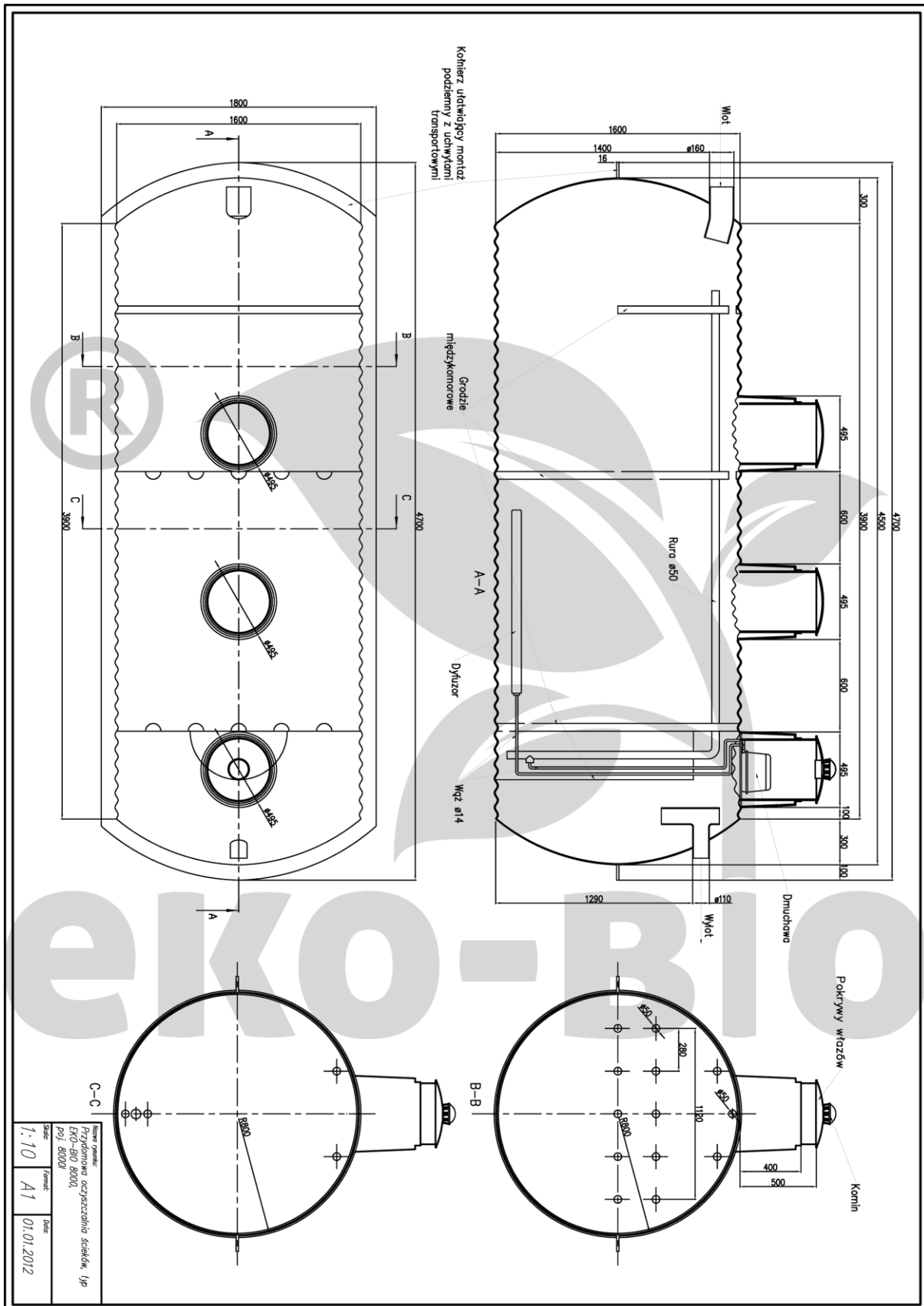


| | | | |
|-----------------|--|---------------------------------------|--|
| Numer projektu: | | Przydomowa oczyszczalnia ścieków, 1fp | |
| Model: | | EKO-BIO 4000 | |
| Skala: | | Pol. 4000 | |
| Forma: | | 1:10 | |
| Data: | | A1 | |
| Data: | | 01.01.2012 | |

13. Przekroje i wymiary podstawowych pojemności z typoszeregu: EKO-BIOCH 6000.

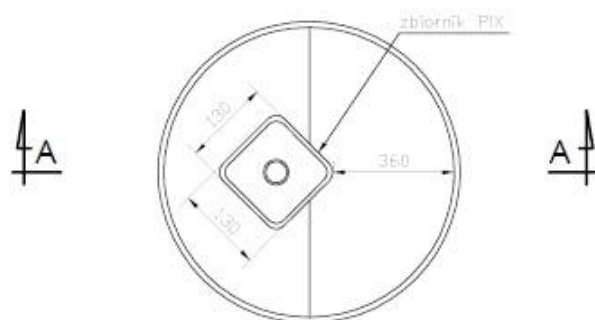


14. Przekroje i wymiary podstawowych pojemności z typoszeregu: EKO-BIOCH 8000.

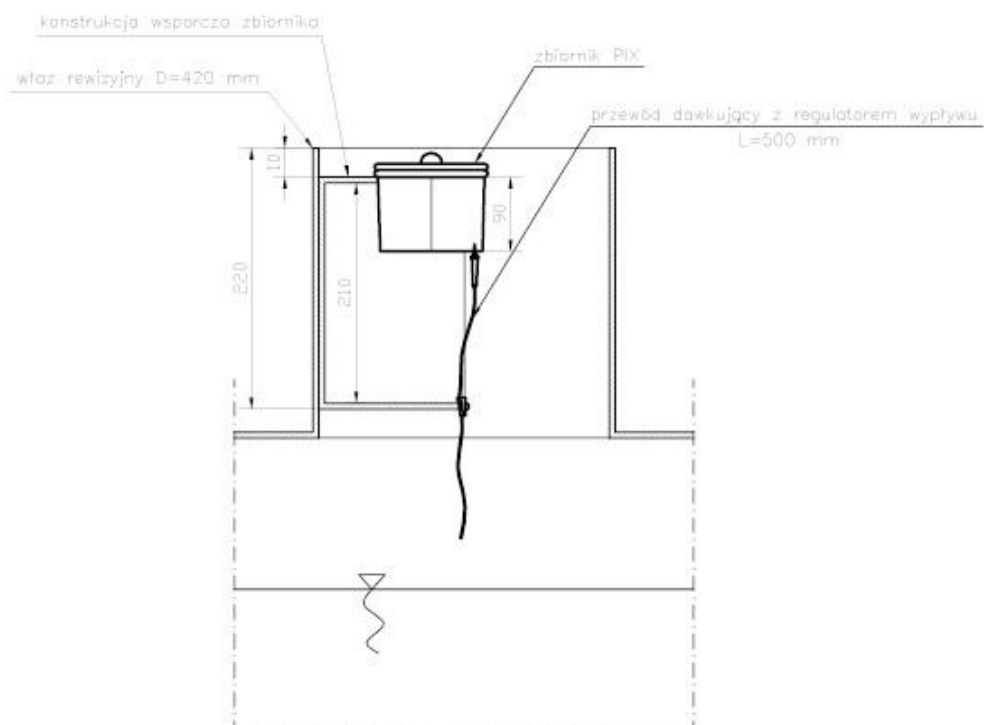


15. Rysunek techniczny urządzenia do dozowania środka chemicznego PIX 112

WIDOK



A-A



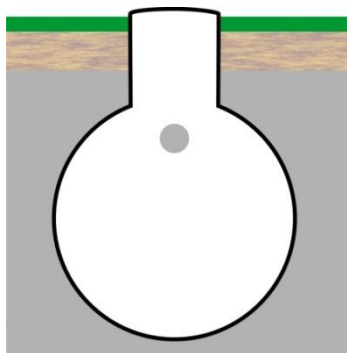
Urządzenie umiejscowione będzie we włazie w drugiej komorze. Środek chemiczny skraplany będzie do komory nityfikacyjnej. Natężenie skraplania ustalone będzie na podstawie specjalnie sporządzonej instrukcji.

16. Podstawowe założenia do projektowania.



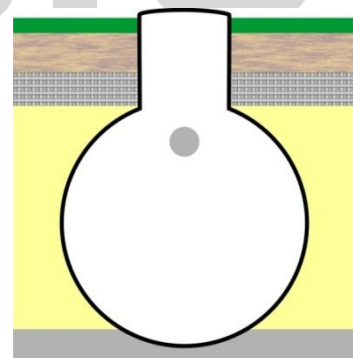
17. Różne warianty montażu zbiornika w trudnych warunkach gruntowych.

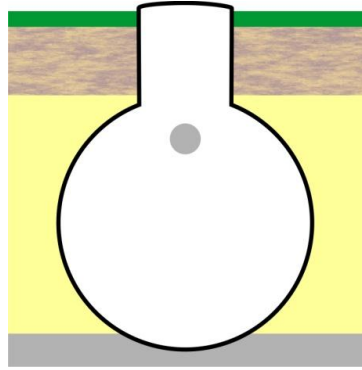
W przypadku montażu zbiornika w trudnych warunkach gruntowych – przy gruntach niestabilnych i/lub wysokim poziomie wód gruntowych, proponujemy różne warianty instalacji:



W powyższym wariantcie zbiornik na całej wysokości części walcowej należy zasypać suchym betonem 1/15. Wykop pod zbiornik powinien mieć przekrój klina, gdzie szerokość podstawy, to średnica części walcowej plus po 20cm z każdej strony, a szerokość wykopu na górnej granicy części walcowej, to przekrój zbiornika plus 40cm z każdej strony.

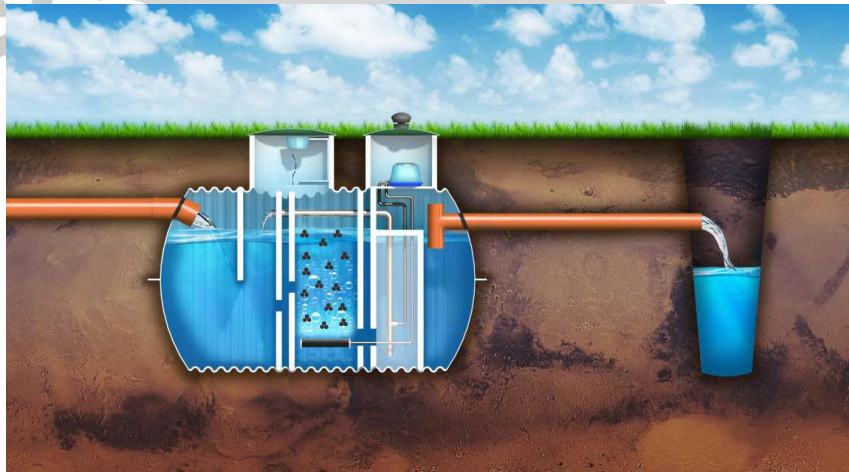
Powyższy wariant zakłada posadowienie zbiornika na podsypce z suchego betonu 1/15 o grubości około 20cm i wylanie płyty z betonu zbrojonego na wysokości górnej granicy części walcowej, płyta powinna mieć grubość przynajmniej 15cm.



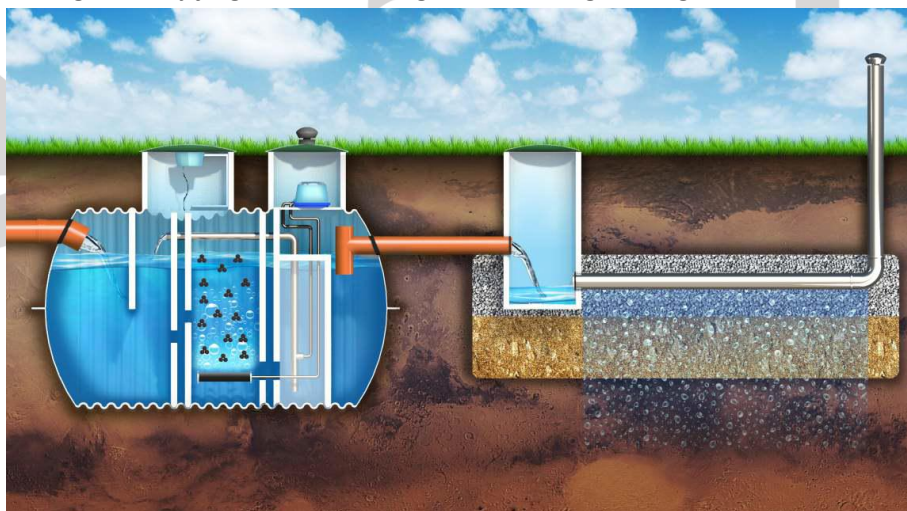


Można również zastosować częściową wymianę gruntu rodzimego na piasek, a jedynie od góry dociążyć zbiornik gruntem rodzimym, posadowienie zbiornika powinno zostać wykonane na podsypce z suchego betonu 1/15, o grubości min 20cm. Grubość warstwy dociążającej – to minimum 80cm (należy wówczas zastosować nadbudowy włązów).

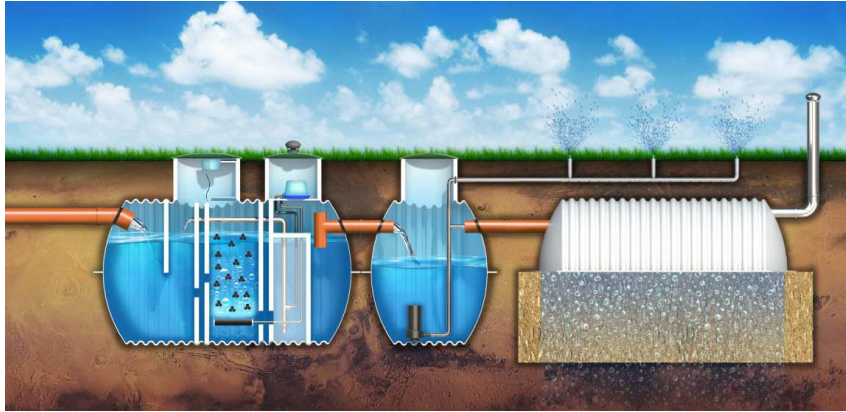
18. Różne możliwości odprowadzenia ścieków z oczyszczalni EKO-BIOCH.



Powyższy wariant, to rozwiązanie najprostsze, ścieki po oczyszczeniu są odprowadzane bezpośrednio do otwartego, istniejącego cieką wodnego: rzeka, struga, lub gruntu: rów melioracyjny.



W tym przypadku ścieki po oczyszczeniu wprowadzane są do gruntu, z wykorzystaniem drenażu rozsączającego. To dobre rozwiązanie dla gruntów dobrze przepuszczalnych i niskiego poziomu wód podskórnych.



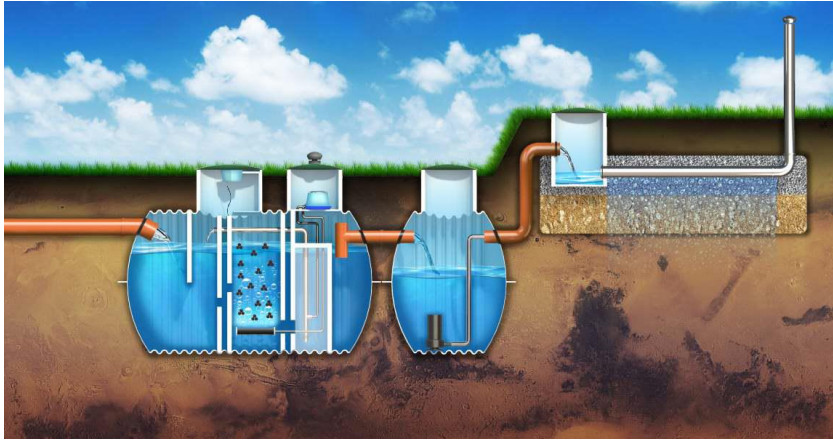
Jeśli za zbiornikiem oczyszczalni zamontujemy zbiornik przepompowni, to oczyszczone ścieki można (w okresie letnim) wykorzystać do podlewania ogrodu – nadają się do tego celu wprost znakomicie. Dopiero później, nadmiar ścieków (oraz całość w okresie jesienno-zimowym) prowadzamy do finalnego odbiornika, np. jak na obrazie powyżej: do gruntu z wykorzystaniem tunelu rozsączającego.



Oczyszczone ścieki wprowadzane są do gruntu przez tunel rozsączający. Znakomicie sprawdza się przy dobrze przepuszczalnym gruncie, niskim poziomie wód podskórnych. Idealne na małe działki.



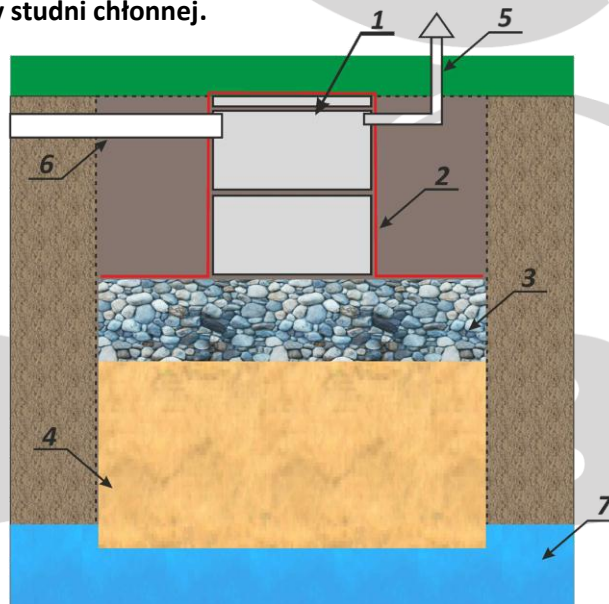
Na dużej lub małej działce, przy gruncie dobrze przepuszczalnym i wodach podskórnych nie płycej niż 2,5m pod poziomem terenu, oraz na gruntach ciężkich, słabo przepuszczalnych ale z poziomem wód podskórnych nie płycej niż 2,5 m i nie głębiej niż 5 m pod poziomem terenu – znakomitym pomysłem jest odprowadzenie oczyszczonych ścieków do gruntu, z wykorzystaniem studni chłonnej.



Wariant z przepompownią ścieków oczyszczonych i rozsądzaniem do gruntu w nasypie (kopcu). To ostatnia „deska ratunku” dla ekstremalnie trudnych warunków gruntowo – wodnych, czyli dla bardzo ciężkich gruntów (gliny, ility) i/lub bardzo wysokiego poziomu wód podskórnych. To jest konfiguracja, która prawidłowo zamontowana zadziała nawet w miejscach, gdzie (np. na wiosnę) woda „stoi na gruncie”.

W każdym z przedstawionych powyżej przykładów, można za zbiornikiem oczyszczalni zamontować drugi zbiornik (najczęściej jest to zmodyfikowany zbiornik typu EKO). Drugi zbiornik pełni rolę zbiornika retencyjnego, można gromadzoną w nim wodę używać np. do podlewania ogrodu. Do drugiego zbiornika można również doprowadzić wody opadowe z kanalizacji deszczowej, nadmiar wody ze zbiornika retencyjnego jest wprowadzany do wód gruntowych (studnia chłonna, drenaż, drenaż na nasypie), lub do istniejących otwartych cieków wodnych. Ilość możliwych „kombinacji” jest bardzo duża.

19. Przykład budowy studni chłonnej.



1. Kręgi betonowe, średnica 1100mm, wysokość 40-80cm (każdy)
2. Geowłóknina
3. Żwir płukany frakcja 8-16mm (lub 16-32mm), grubość warstwy żwiru nie mniej niż 0,5m
4. Piasek żółty, grubość warstwy 1,0m
5. Wentylacja wykonana z rur i kształtek PCV o średnicy nie mniejszej niż 50mm
6. Przyłącze z oczyszczalni realizowane rurą PCV o średnicy 110mm
7. Wody gruntowe

20. Zasady bezpieczeństwa w użytkowaniu oczyszczalni.

Podczas montażu i eksploatacji, oraz okresowych czynnościach serwisowych należy:

- przestrzegać zasad bezpieczeństwa i higieny pracy przy eksploatacji, remontach i konserwacji sieci kanalizacyjnych;
- przestrzegać zasad bezpieczeństwa i higieny pracy w oczyszczalniach ścieków. Instalacja kanalizacyjna doprowadzająca ścieki surowe do oczyszczalni przydomowej powinna spełniać wymagania prawidłowej wentylacji poprzez drożną instalację kanalizacyjną, przykanalik i piony kanalizacyjne z wywiewkami ponad dach, usytuowana poza ciągami pieszymi może być dodatkowo wentylowana poprzez otwory włazowe na klucz do podniesienia pokrywy;
- włazy rewizyjne wyposażone są fabrycznie w system zamknięć, należy bezwzględnie pamiętać o prawidłowym zabezpieczeniu przed dostępem przez np. dzieci (lub osoby trzecie), poprzez zamknięcie włazów przez cały czas eksploatacji, z wyjątkiem okresowych czynności eksploatacyjnych, jak na przykład okresowe opróżnianie pierwszej komory;
- opróżnianie zbiorników lub komór oczyszczalni przydomowych typu EKO-BIOCH z osadów powinno odbywać się tylko specjalizowanymi wozami asenizacyjnymi. Użytkownik oczyszczalni powinien poinformować obsługę taboru asenizacyjnego o warunkach dojazdu do zbiornika, należy zapewnić dojazd do oczyszczalni – w taki sposób, aby nie nastąpiło najechanie ciężkim sprzętem na zbiornik;
- użytkownik oczyszczalni pod żadnym pozorem nie może wchodzić do zbiornika (zbiornik nie posiada stopni włazowych). Czynności związane z obsługą mogą wykonać osoby z uprawnieniami, przeszkolone i zaopatrzone w odpowiedni sprzęt;
- udrożnienie drenażu rozsączającego mogą wykonać osoby uprawnione posiadające odpowiednią wiedzę i doświadczenie, wyposażone w odpowiedni sprzęt w tym urządzenia do płukania pod ciśnieniem,
- w razie konieczności całkowitego opróżniania komór zbiorniki nie mogą być dezynfekowane, skrobane, myte.
- użytkownik oczyszczalni pod żadnym pozorem nie może dokonywać demontażu, przeróbek bądź napraw urządzeń zamontowanych fabrycznie przez producenta.
- dozowanie środka chemicznego PIX 112 z zachowaniem najwyższej ostrożności, w gumowych rękawiczkach i reakcji z ciałem

Zasady higieniczne i zdrowotne w trakcie wykonywania przeglądów i czynności serwisowo-eksploatacyjnych:

- podczas pracy przy oczyszczalni nie wolno jeść posiłków, pić, palić papierosów
- należy stosować ochronne rękawice gumowe, ochronne okulary,
- nie dopuszczać do kontaktu ścieków ze skórą

Do oczyszczalni nie wolno wprowadzać:

- **substancji nie ulegających rozkładowi biologicznemu** tj; tekstylia, tworzywa, guma, materiały sanitarne. Nie wolno doprowadzać do systemu oczyszczalni wód powierzchniowych (opadowych) oraz należy unikać zanieczyszczania systemu środkami higieny osobistej wykonanymi z tworzyw sztucznych - nie ulegają one procesom rozkładu.
- **trucizn i substancji toksycznych** (substancje te nie mogą być likwidowane w kanalizacji)
- **farb i rozpuszczalników** (substancje te nie mogą być likwidowane w kanalizacji),
- **stężonych kwasów i zasad** (substancje te nie mogą być likwidowane w kanalizacji),
- **substancji ropopochodnych, smarów, olejów maszynowych** (substancje te nie mogą być likwidowane w kanalizacji),
- **innych substancji**, których likwidowanie w kanalizacji jest zabronione przepisami prawa z zakresu ochrony środowiska i praw pokrewnych

DEKLARACJA WŁAŚCIWOŚCI UŻYTKOWYCH Nr 01/BIOCH/2016

1. *Niepowtarzalny kod identyfikacyjny typu wyrobu.*
2. *Numer typu, partii produkcyjnej lub serii, bądź inne oznaczenie służące do identyfikacji wyrobu budowlanego zgodnie z art. 11 pkt.4.*
3. *Zastosowanie przewidziane przez producenta lub przewidziane zastosowanie wyrobu budowlanego zgodnie ze stosowaną zharmonizowaną specyfikacją techniczną.*
4. *Nazwa, zarejestrowana nazwa handlowa lub zarejestrowana marka i adres kontaktowy producenta, zgodnie z art. 11 pkt. 5.*
5. *System lub systemy oceny i weryfikacji stałości właściwości użytkowych wyrobu budowlanego, zgodnie z załącznikiem V*
6. *Norma zharmonizowana/jednostka notyfikowana*

Oczyszczalnia biologiczna
EKO-BIOCH 2500, EKO-BIOCH 4000,
EKO-BIOCH 6000, EKO-BIOCH 8000
 Numer seryjny, data produkcji:
 oznaczenie (etykieta) na produkcie
 Oczyszczanie ścieków bytowo-
 gospodarczych (domowych) dla liczby
 mieszkańców do 50 (OLM)

EKO-BIO1 Oczyszczalnie sp. z o.o. sp. k.
Bukowiec, ul. Przylesie 7, 95-006 Bróje

System 3

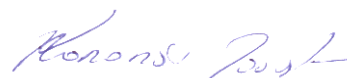
EN 12566-3:2005+A2:2013 oraz
EN-12566-7, laboratorium notyfikowane
 (nr 1017): **TÜV SÜD Czech s.r.o.,**
Novodvorska 994, 142 21 Prague 4, Czech
Republic, protokół: 1017 – CPR –
06.908.610

7. **Właściwości użytkowe, deklarowane:**

| Charakterystyka | Właściwości użytkowe | Zharmonizowana specyfikacja techniczna | | | | | | | | | | | | | | | |
|--|---|--|--------------------------|--------|--------------------------|--------------------|--------|--------------------------|-----------|--------|-----------|---------------------|--------|-----------|---------------------|--------|-----------|
| EKO-BIOCH 2500 (OLM 3 ÷ 6) | dzienny ładunek BZT ₅ (dopływ): 0,30 kg BZT ₅ /d dobowe obciążenie ściekami: 0,60 m ³ /d | EN 12566-3:2005+A2:2013 EN-12566-7 | | | | | | | | | | | | | | | |
| EKO-BIOCH 4000 (OLM 7 ÷ 12) | dzienny ładunek BZT ₅ (dopływ): 0,60 kg BZT ₅ /d dobowe obciążenie ściekami: 1,20 m ³ /d | | | | | | | | | | | | | | | | |
| EKO-BIOCH 6000 (OLM 13 ÷ 17) | dzienny ładunek BZT ₅ (dopływ): 0,90 kg BZT ₅ /d dobowe obciążenie ściekami: 1,80 m ³ /d | | | | | | | | | | | | | | | | |
| EKO-BIOCH 8000 (OLM 18 ÷ 25) | dzienny ładunek BZT ₅ (dopływ): 1,20 kg BZT ₅ /d dobowe obciążenie ściekami: 2,40 m ³ /d | | | | | | | | | | | | | | | | |
| skuteczność oczyszczania przy organicznym obciążeniu dobowym BZT ₅ = 0,22kg/d | <table style="width: 100%; border-collapse: collapse;"> <tr> <td style="width: 30%;">BZT₅</td> <td style="width: 30%;">96,40%</td> <td style="width: 40%;">12,9 mgO₂/l</td> </tr> <tr> <td>ChZT_{CR}</td> <td>91,80%</td> <td>58,6 mgO₂/l</td> </tr> <tr> <td>zawiesina</td> <td>93,10%</td> <td>22,0 mg/l</td> </tr> <tr> <td>N_{ogólny}</td> <td>82,90%</td> <td>14,4 mg/l</td> </tr> <tr> <td>P_{ogólny}</td> <td>95,80%</td> <td>1,54 mg/l</td> </tr> </table> | | BZT ₅ | 96,40% | 12,9 mgO ₂ /l | ChZT _{CR} | 91,80% | 58,6 mgO ₂ /l | zawiesina | 93,10% | 22,0 mg/l | N _{ogólny} | 82,90% | 14,4 mg/l | P _{ogólny} | 95,80% | 1,54 mg/l |
| BZT ₅ | 96,40% | | 12,9 mgO ₂ /l | | | | | | | | | | | | | | |
| ChZT _{CR} | 91,80% | | 58,6 mgO ₂ /l | | | | | | | | | | | | | | |
| zawiesina | 93,10% | | 22,0 mg/l | | | | | | | | | | | | | | |
| N _{ogólny} | 82,90% | | 14,4 mg/l | | | | | | | | | | | | | | |
| P _{ogólny} | 95,80% | | 1,54 mg/l | | | | | | | | | | | | | | |
| szczelność (próba wodą) | wynik pozytywny | | | | | | | | | | | | | | | | |
| wytrzymałość konstrukcji: (obliczenia) | maks. naziom gruntu nad zbiornikiem 2,0m, maks. poziom wód gruntowych (liczone od dna) 2,0m | | | | | | | | | | | | | | | | |
| trwałość (GRP) | wynik pozytywny | | | | | | | | | | | | | | | | |


8. **Właściwości produktu określonego pkt. 1 i 2 odpowiadają właściwościom deklarowanym w pkt.6. Podmiotem odpowiedzialnym za sporządzenie niniejszej deklaracji jest wyłącznie producent, zgodnie z pkt.4**

Bukowiec, dnia 30.05.2016



Jarosław Kononów
(współwłaściciel)

METRYCZKA INSTALACJI PRZYDOMOWEJ OCZYSZCZALNI ŚCIEKÓW TYPU EKO-BIOCH

| | |
|--|---|
| <i>Adres instalacji oczyszczalni:</i> | |
| | |
| <i>Inwestor:</i> | |
| | |
| <i>Użytkownik:</i> | |
| | |
| <i>Rodzaj obsługiwanego obiektu (mieszkalny, biurowy, letniskowy, hotel, produkcyjny, usługowy):</i> | |
| | |
| <i>Liczba użytkowników:</i> | |
| <i>Średniodobowa ilość doprowadzanych ścieków Q_{sr} [m³]:</i> | |
| <i>Rodzaj gruntu (piaski: średni, drobny, pylasty; żwir; gliniasty; inny):</i> | |
| | |
| <i>Najwyższy użytkowy poziom wodonośny wód gruntowych:</i> | |
| <i>Data zakupu oczyszczalni:</i> | |
| <i>Data montażu oczyszczalni:</i> | |
| <i>Data uruchomienia oczyszczalni:</i> | |
| <i>Uwagi:</i> | |
| | |
| <i>Instalator (pieczętka firmowa z adresem i telefonem):</i> | |
|  | |
| Udziela Inwestorowi gwarancji na okres | <i>podpis osoby upoważnionej</i> |
| <i>Projektant (pełna nazwa, pieczętka imienna z numerem uprawnień):</i> | |
| | |

EKO-BIOCH Oczyszczalnie sp. z o.o. sp. k.
Bukowiec, ul. Przylesie 7, 95-006 Brójce
tel. 0-42 213-27-66, 510 209 465
e-mail: kontakt@oczyszczalnia.net

WARUNKI GWARANCJI PRZYDOMOWEJ OCZYSZCZALNI ŚCIEKÓW TYPU EKO-BIOCH

1. Gwarancja jest udzielana na sprawne działanie urządzenia w okresie 10 lat od daty sprzedaży. Na użyte podzespoły firm trzecich (w tym zwłaszcza dmuchawa membranowa, dyfuzory rurowe, sterownik itp.) obowiązuje gwarancja ich producentów.
2. Gwarancja obejmuje wady powstałe z przyczyny tkwiącej w rzeczy sprzedanej, a w szczególności z powodu ukrytych wad materiałowych.
3. Wady i uszkodzenia wyrobu należy zgłosić do producenta niezwłocznie po ich stwierdzeniu.
4. Sposób naprawy określa udzielający gwarancji.
5. Wady lub uszkodzenia objęte gwarancją, będą usuwane bezpłatnie w terminie do dwóch tygodni od daty rozpatrzenia reklamacji.
6. Okres gwarancji ulega przedłużeniu o czas trwania naprawy.
7. Gwarancja nie obejmuje urządzeń wadliwie zamontowanych, eksploatowanych, transportowanych czy magazynowanych jak i samowolnie rozmontowywanych, przerabianych czy naprawianych. Gwarancja nie obejmuje reklamacji, wynikających z niewłaściwego wprowadzenia skroplin z pieca kondensacyjnego c.o. do układu kanalizacji, zastosowania układów uzdatniania wody opartych o kolumny jonowymienne oraz niewłaściwego wykonania tzw. „wentylacji wysokiej” głównego pionu kanalizacyjnego w budynku.
8. Gwarancją nie są objęte urządzenia, których uszkodzenie nastąpiło na skutek użytkowania niezgodnego z instrukcją obsługi lub z przeznaczeniem urządzenia.

UWAGA !

Warunki prawidłowego montażu i eksploatacji zawarte są w instrukcji producenta dołączanej każdorazowo do sprzedawanych zbiorników, której przestrzeganie jest warunkiem koniecznym do uznania reklamacji.

9. Dopuszcza się możliwość wymiany urządzenia w przypadku stwierdzenia niemożności wykonania naprawy.
10. Niniejsza karta jest podstawą do bezpłatnego wykonania naprawy urządzenia.
11. W przypadku reklamacji nieuzasadnionej koszty dojazdu, badań itp. obciążają zgłaszającego reklamację.
12. Karta gwarancyjna bez dat, pieczęci i podpisów, jak również z poprawkami i skreśleniami jest nieważna.
13. W przypadku utraty karty gwarancyjnej duplikaty nie będą wydawane.

KARTA GWARANCYJNA

**Przykleić właściwą tabliczkę
znamionową**

.....
pieczęć producenta

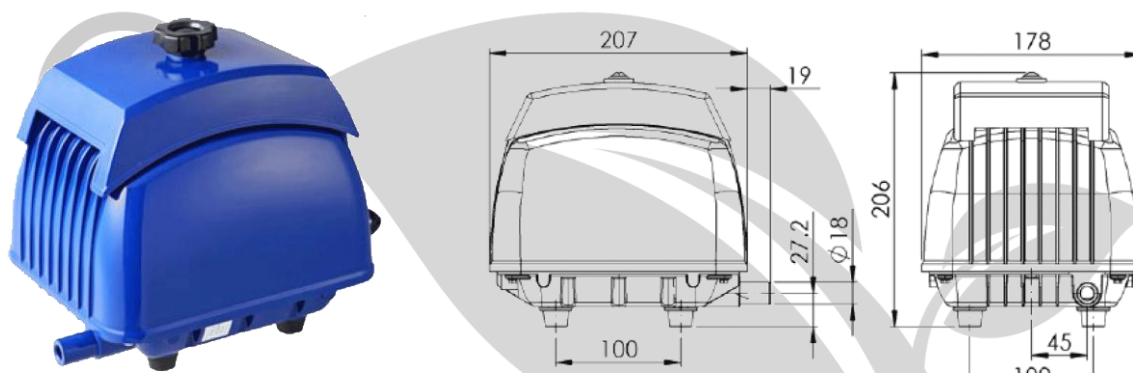
.....
pieczęć sprzedawcy

.....
podpis sprzedawcy

Stosowane dmuchawy membranowe

Dmuchawy membranowe dzięki swoim rozwiązaniom konstrukcyjnym nie wymagają smarowania, przez co gwarantują dostarczanie pozbawionego zanieczyszczeń olejowych powietrza. Ponadto dmuchawy membranowe charakteryzują się długą, niezawodną i cichą pracą, wysoką efektywnością oraz niskim zapotrzebowaniem na energię elektryczną. Dmuchawy należy eksploatować zgodnie z zaleceniami instrukcji – dostarczonej przez producenta.

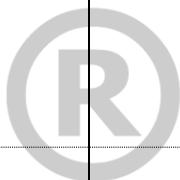
Na stosowane w urządzeniach dmuchawy membranowe udzielana jest gwarancja producenta – 24 miesiące. Po upływie okresu gwarancji dostępny jest serwis płatny, oraz zestawy naprawcze. Stosowane dmuchawy membranowe posiadają zabezpieczenia przeciążeniowe – chroniące przed uszkodzeniem w razie awarii – membrany (rozwiązanie nie spotykane u innych producentów).



| Nadciśnienie [mbar] | Wydajność [l/min] | Pobór mocy [W] |
|-------------------------------|-------------------|----------------|
| 0 | 111 | 94 |
| 50 | 103 | 93 |
| 100 | 93 | 92 |
| 150 | 81 | 88 |
| 200 | 69 | 83 |
| 250 | 58 | 77 |
| Optymalne nadciśnienie [mbar] | < 250 | |
| Blokada przepływu [mbar] | 500 | |
| Napięcie [V] | 230 V / 50 Hz | |
| Max. pobór prądu [A] | 0,98 | |
| Poziom hałasu [dBA] – 1,5 m | 40 | |
| Masa [kg] | 6,3 | |
| Średnica króćca przył. [mm] | 18 | |

Książka serwisowa POŚ typu EKO-BIOCH str. 1/1

| Data serwisu | Opis wykonanych czynności/wymienionych części/napraw | Data następnego serwisu | Pieczęć i podpis instalatora |
|--------------|--|-------------------------|------------------------------|
| | | | |
| | | | |
| | | | |
| | | | |
| | | | |
| | | | |
| | | | |
| | | | |
| | | | |
| | | | |
| | | | |



eKO-BIO